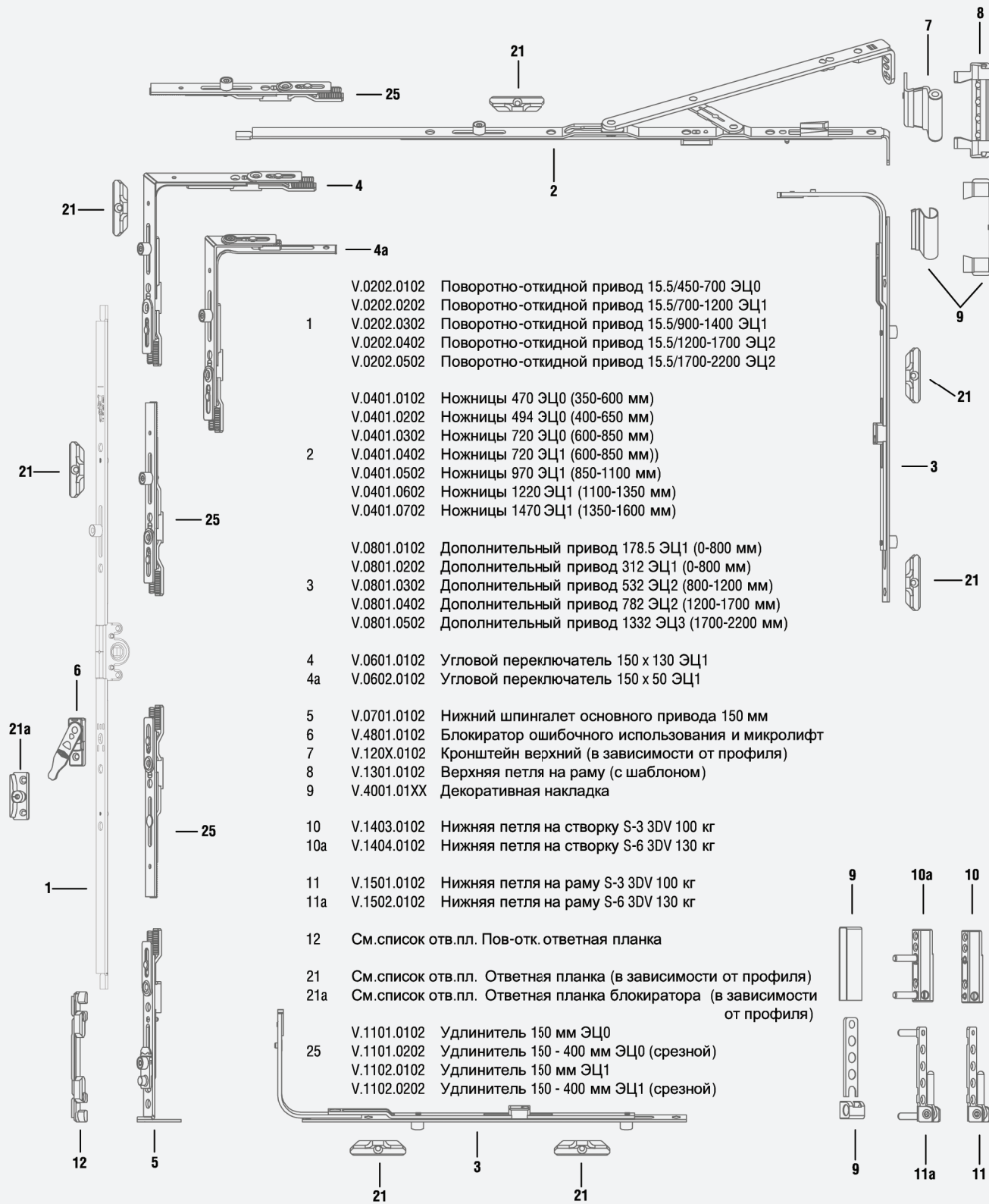


Поворотно Откидная Система Стандарт



ПВР (Переменная Высота Ручки)



- 1 V.0202.0102 Поворотно-откидной привод 15.5/450-700 ЭЦ0
- V.0202.0202 Поворотно-откидной привод 15.5/700-1200 ЭЦ1
- V.0202.0302 Поворотно-откидной привод 15.5/900-1400 ЭЦ1
- V.0202.0402 Поворотно-откидной привод 15.5/1200-1700 ЭЦ2
- V.0202.0502 Поворотно-откидной привод 15.5/1700-2200 ЭЦ2

- 2 V.0401.0102 Ножницы 470 ЭЦ0 (350-600 мм)
- V.0401.0202 Ножницы 494 ЭЦ0 (400-650 мм)
- V.0401.0302 Ножницы 720 ЭЦ0 (600-850 мм)
- V.0401.0402 Ножницы 720 ЭЦ1 (600-850 мм)
- V.0401.0502 Ножницы 970 ЭЦ1 (850-1100 мм)
- V.0401.0602 Ножницы 1220 ЭЦ1 (1100-1350 мм)
- V.0401.0702 Ножницы 1470 ЭЦ1 (1350-1600 мм)

- 3 V.0801.0102 Дополнительный привод 178.5 ЭЦ1 (0-800 мм)
- V.0801.0202 Дополнительный привод 312 ЭЦ1 (0-800 мм)
- V.0801.0302 Дополнительный привод 532 ЭЦ2 (800-1200 мм)
- V.0801.0402 Дополнительный привод 782 ЭЦ2 (1200-1700 мм)
- V.0801.0502 Дополнительный привод 1332 ЭЦ3 (1700-2200 мм)

- 4 V.0601.0102 Угловой переключатель 150 x 130 ЭЦ1
- 4a V.0602.0102 Угловой переключатель 150 x 50 ЭЦ1

- 5 V.0701.0102 Нижний шпингалет основного привода 150 мм
- 6 V.4801.0102 Блокиратор ошибочного использования и микролифт
- 7 V.120X.0102 Кронштейн верхний (в зависимости от профиля)
- 8 V.1301.0102 Верхняя петля на раму (с шаблоном)
- 9 V.4001.01XX Декоративная накладка

- 10 V.1403.0102 Нижняя петля на створку S-3 3DV 100 кг
- 10a V.1404.0102 Нижняя петля на створку S-6 3DV 130 кг

- 11 V.1501.0102 Нижняя петля на раму S-3 3DV 100 кг
- 11a V.1502.0102 Нижняя петля на раму S-6 3DV 130 кг

- 12 См. список отв.пл. Пов.-отк. ответная планка

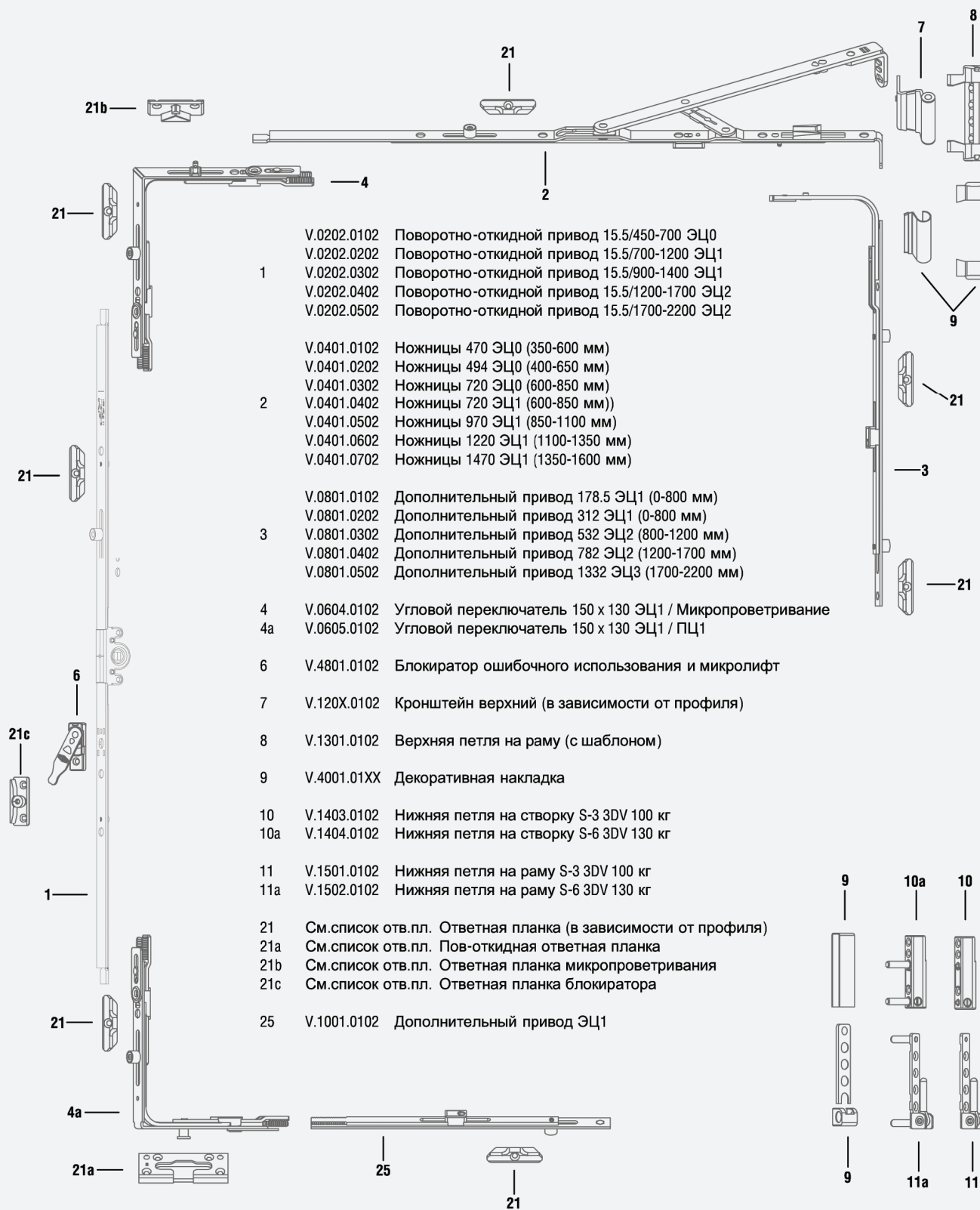
- 21 См. список отв.пл. Ответная планка (в зависимости от профиля)
- 21a См. список отв.пл. Ответная планка блокиратора (в зависимости от профиля)

- V.1101.0102 Удлинитель 150 мм ЭЦ0
- 25 V.1101.0202 Удлинитель 150 - 400 мм ЭЦ0 (срезной)
- V.1102.0102 Удлинитель 150 мм ЭЦ1
- V.1102.0202 Удлинитель 150 - 400 мм ЭЦ1 (срезной)

Поворотно Откидная Система ЭЛИТ



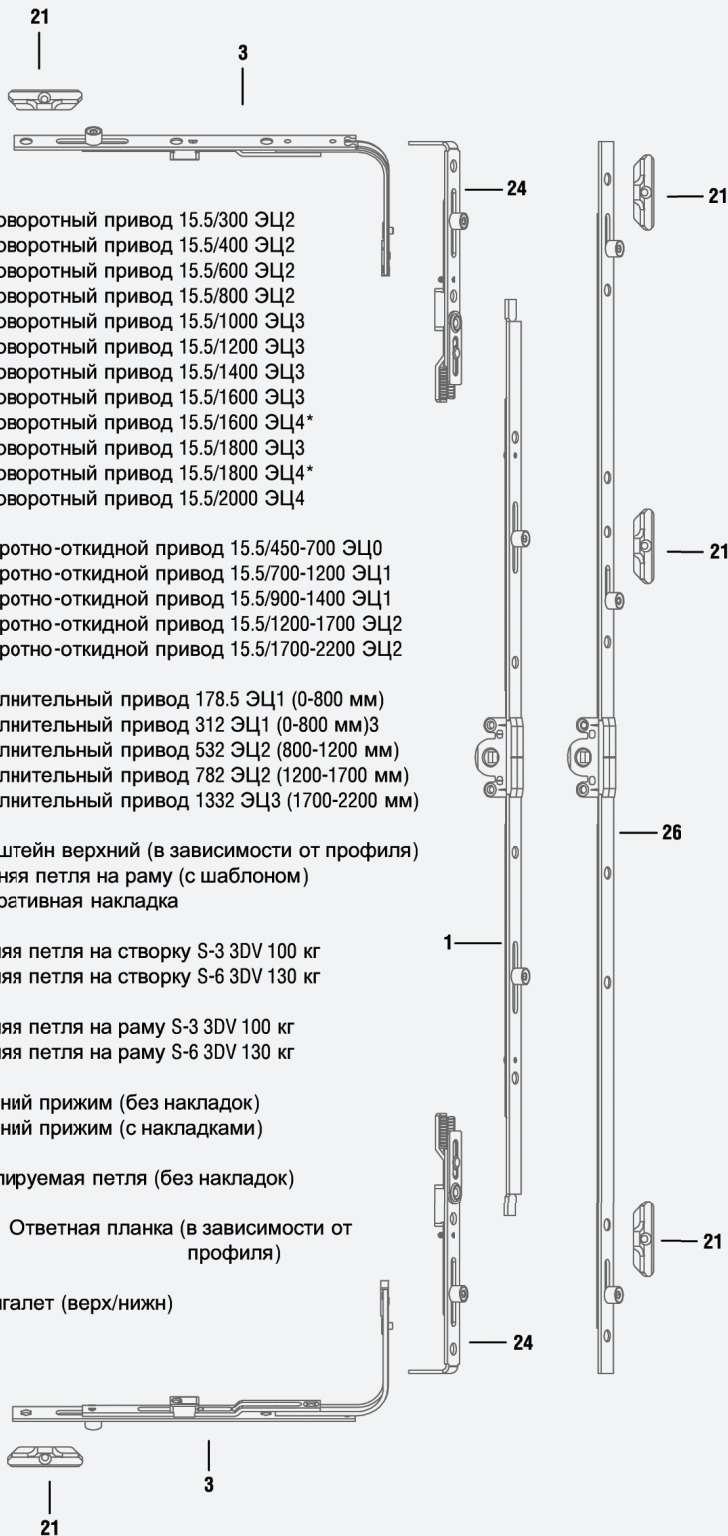
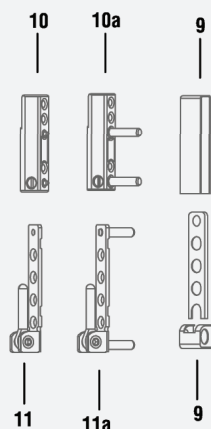
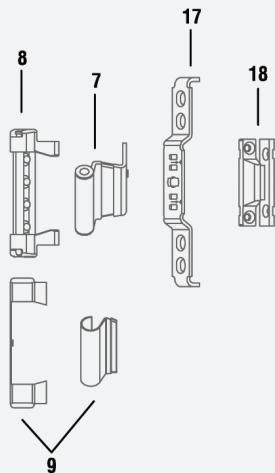
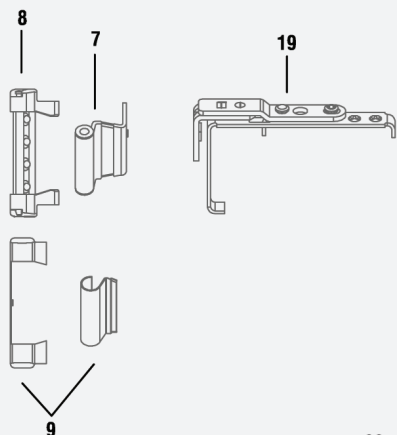
ПВР (Переменная Высота Ручки) / Микропроветривание



- | | | |
|-----|---|--|
| 1 | V.0202.0102 | Поворотно-откидной привод 15.5/450-700 ЭЦ0 |
| | V.0202.0202 | Поворотно-откидной привод 15.5/700-1200 ЭЦ1 |
| | V.0202.0302 | Поворотно-откидной привод 15.5/900-1400 ЭЦ1 |
| | V.0202.0402 | Поворотно-откидной привод 15.5/1200-1700 ЭЦ2 |
| | V.0202.0502 | Поворотно-откидной привод 15.5/1700-2200 ЭЦ2 |
| 2 | V.0401.0102 | Ножницы 470 ЭЦ0 (350-600 мм) |
| | V.0401.0202 | Ножницы 494 ЭЦ0 (400-650 мм) |
| | V.0401.0302 | Ножницы 720 ЭЦ0 (600-850 мм) |
| | V.0401.0402 | Ножницы 720 ЭЦ1 (600-850 мм) |
| | V.0401.0502 | Ножницы 970 ЭЦ1 (850-1100 мм) |
| | V.0401.0602 | Ножницы 1220 ЭЦ1 (1100-1350 мм) |
| | V.0401.0702 | Ножницы 1470 ЭЦ1 (1350-1600 мм) |
| 3 | V.0801.0102 | Дополнительный привод 178.5 ЭЦ1 (0-800 мм) |
| | V.0801.0202 | Дополнительный привод 312 ЭЦ1 (0-800 мм) |
| | V.0801.0302 | Дополнительный привод 532 ЭЦ2 (800-1200 мм) |
| | V.0801.0402 | Дополнительный привод 782 ЭЦ2 (1200-1700 мм) |
| | V.0801.0502 | Дополнительный привод 1332 ЭЦ3 (1700-2200 мм) |
| 4 | V.0604.0102 | Угловой переключатель 150 x 130 ЭЦ1 / Микропроветривание |
| 4a | V.0605.0102 | Угловой переключатель 150 x 130 ЭЦ1 / ПЦ1 |
| 6 | V.4801.0102 | Блокиратор ошибочного использования и микролифт |
| 7 | V.120X.0102 | Кронштейн верхний (в зависимости от профиля) |
| 8 | V.1301.0102 | Верхняя петля на раму (с шаблоном) |
| 9 | V.4001.01XX | Декоративная накладка |
| 10 | V.1403.0102 | Нижняя петля на створку S-3 3DV 100 кг |
| 10a | V.1404.0102 | Нижняя петля на створку S-6 3DV 130 кг |
| 11 | V.1501.0102 | Нижняя петля на раму S-3 3DV 100 кг |
| 11a | V.1502.0102 | Нижняя петля на раму S-6 3DV 130 кг |
| 21 | См. список отв.пл. Ответная планка (в зависимости от профиля) | |
| 21a | См. список отв.пл. Пов-откидная ответная планка | |
| 21b | См. список отв.пл. Ответная планка микропроветривания | |
| 21c | См. список отв.пл. Ответная планка блокиратора | |
| 25 | V.1001.0102 | Дополнительный привод ЭЦ1 |

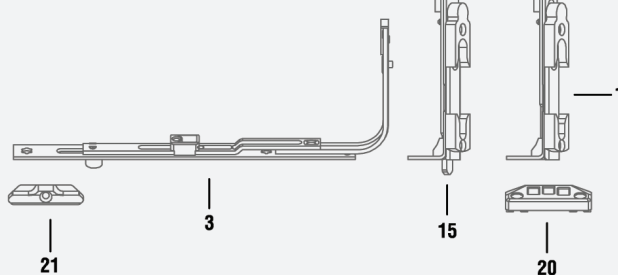
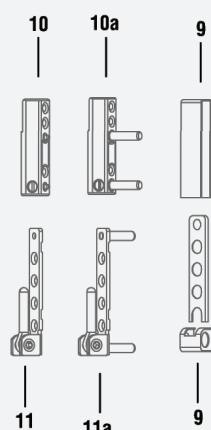
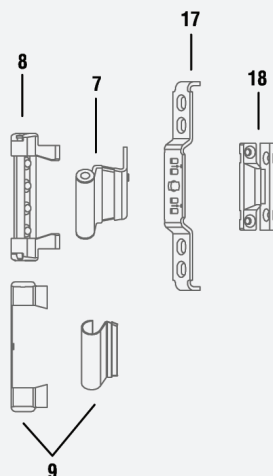
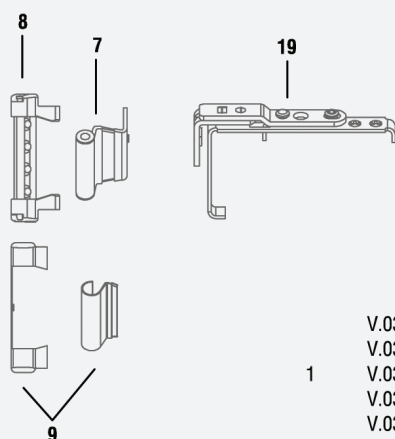
Система Симметричных Петель

Поворотная Система
ПВР (Переменная Высота Ручки)



- | | | |
|-----|---------------------|---|
| | V.0102.0102 | ОС-Поворотный привод 15.5/300 ЭЦ2 |
| | V.0102.0202 | ОС-Поворотный привод 15.5/400 ЭЦ2 |
| | V.0102.0302 | ОС-Поворотный привод 15.5/600 ЭЦ2 |
| | V.0102.0402 | ОС-Поворотный привод 15.5/800 ЭЦ2 |
| | V.0102.0502 | ОС-Поворотный привод 15.5/1000 ЭЦ3 |
| 26a | V.0102.0602 | ОС-Поворотный привод 15.5/1200 ЭЦ3 |
| | V.0102.0702 | ОС-Поворотный привод 15.5/1400 ЭЦ3 |
| | V.0102.0802 | ОС-Поворотный привод 15.5/1600 ЭЦ3 |
| | V.0102.0902 | ОС-Поворотный привод 15.5/1600 ЭЦ4* |
| | V.0102.1002 | ОС-Поворотный привод 15.5/1800 ЭЦ3 |
| | V.0102.1102 | ОС-Поворотный привод 15.5/1800 ЭЦ4* |
| | V.0102.1202 | ОС-Поворотный привод 15.5/2000 ЭЦ4 |
| | V.0202.0102 | Поворотно-откидной привод 15.5/450-700 ЭЦ0 |
| | V.0202.0202 | Поворотно-откидной привод 15.5/700-1200 ЭЦ1 |
| 1 | V.0202.0302 | Поворотно-откидной привод 15.5/900-1400 ЭЦ1 |
| | V.0202.0402 | Поворотно-откидной привод 15.5/1200-1700 ЭЦ2 |
| | V.0202.0502 | Поворотно-откидной привод 15.5/1700-2200 ЭЦ2 |
| | V.0801.0102 | Дополнительный привод 178.5 ЭЦ1 (0-800 мм) |
| | V.0801.0202 | Дополнительный привод 312 ЭЦ1 (0-800 мм)3 |
| | V.0801.0302 | Дополнительный привод 532 ЭЦ2 (800-1200 мм) |
| | V.0801.0402 | Дополнительный привод 782 ЭЦ2 (1200-1700 мм) |
| | V.0801.0502 | Дополнительный привод 1332 ЭЦ3 (1700-2200 мм) |
| 7 | V.120X.0102 | Кронштейн верхний (в зависимости от профиля) |
| 8 | V.1301.0102 | Верхняя петля на раму (с шаблоном) |
| 9 | V.4001.01XX | Декоративная накладка |
| 10 | V.1403.0102 | Нижняя петля на створку S-3 3DV 100 кг |
| 10a | V.1404.0102 | Нижняя петля на створку S-6 3DV 130 кг |
| 11 | V.1501.0102 | Нижняя петля на раму S-3 3DV 100 кг |
| 11a | V.1502.0102 | Нижняя петля на раму S-6 3DV 130 кг |
| 17 | V.1601.0102 | Средний прижим (без накладок) |
| 18 | V.1701.01XX | Средний прижим (с накладками) |
| 19 | V.1801.0102 | Регулируемая петля (без накладок) |
| 21 | см. список отв. пл. | Ответная планка (в зависимости от профиля) |
| 24 | V.0702.0102 | Шпингалет (верх/нижн) |

Штульповая Система Система С Шпингалетами



- | | | |
|-----|--|--|
| 1 | V.0301.0102 | V-Штульповый привод 400 (540-700) |
| | V.0301.0202 | V-Штульповый привод 900 (700-1200) |
| | V.0301.0302 | V-Штульповый привод 1100 (900-1400) |
| | V.0301.0402 | V-Штульповый привод 1400 (1200-1700) |
| | V.0301.0502 | V-Штульповый привод 1900 (1700-2200) |
| 3 | V.0801.0102 | Дополнительный привод 178.5 ЭЦ1 (0-800 мм) |
| | V.0801.0202 | Дополнительный привод 312 ЭЦ1 (0-800 мм) |
| | V.0801.0302 | Дополнительный привод 532 ЭЦ2 (800-1200 мм) |
| | V.0801.0402 | Дополнительный привод 782 ЭЦ2 (1200-1700 мм) |
| | V.0801.0502 | Дополнительный привод 1332 ЭЦ3 (1700-2200 мм) |
| 7 | V.120X.0102 | Кронштейн верхний (в зависимости от профиля) |
| 8 | V.1301.0102 | Верхняя петля на раму (с шаблоном) |
| 9 | V.4001.01XX | Декоративная накладка |
| 8 | V.1301.0102 | Верхняя петля на раму (с шаблоном) |
| 9 | V.4001.01XX | Декоративная накладка |
| 10 | V.1403.0102 | Нижняя петля на створку S-3 3DV 100 кг |
| 10a | V.1404.0102 | Нижняя петля на створку S-6 3DV 130 кг |
| 13 | V.1901.0102 | Шпингалет нижний |
| 14 | V.1902.0102 | Шпингалет верхний |
| 15 | V.2001.0102 | Шпингалет с ответной планкой поворотного -откидывания (нижний) |
| 16 | V.2002.0102 | Шпингалет с ответной планкой (верхний) |
| 17 | V.1601.0102 | Средний прижим (без накладок) |
| 18 | V.1701.01XX | Средний прижим (с накладками) |
| 19 | V.1801.0102 | Регулируемая петля (без накладок) |
| 20 | См. список отв.пл. Ответная планка шпингалета (в зависимости от профиля) | |
| 21 | См. список отв.пл. Ответная планка цапфы | |
| 21d | V.2401.0102 | Ответная планка на шуруп (на евроканал) |
| | См. поз 1 | V.0301.0102 Ответная планка 0 шт |
| | См. поз 1 | V.0301.0202 / V.0301.0302 Ответная планка 1 шт |
| | См. поз 1 | V.0301.0402 / V.0301.0502 Ответная планка 2 шт |